

CHEVROLET C15A

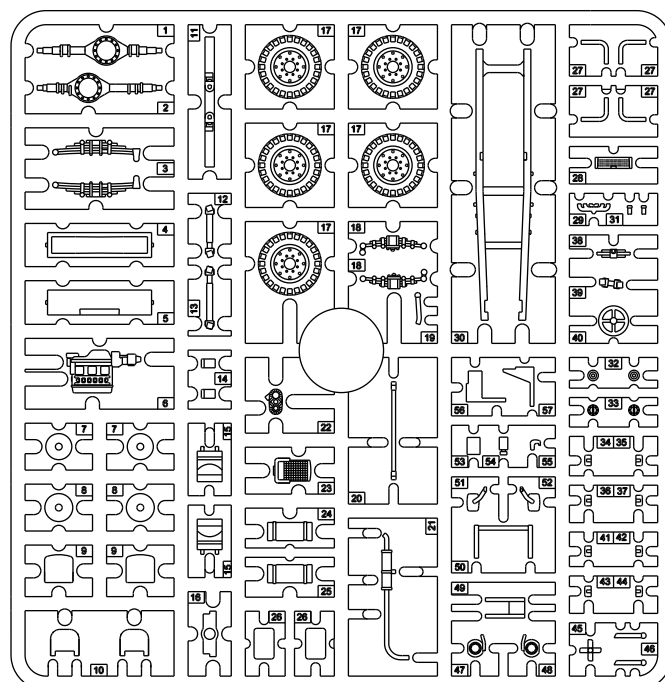
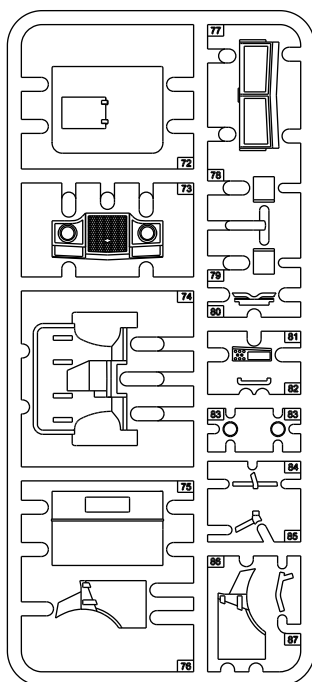
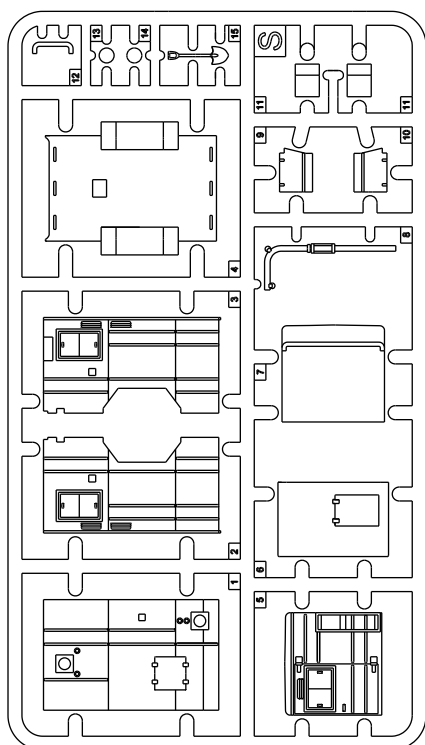
No. 13 Cab Australian Pattern

Wireless/Signals



Cat. no. 72015

Scale 1/72



- 1** Element złożony we wcześniejszym etapie
Element assembled in previous step
- 1** Element po złożeniu w aktualnym etapie
Element after assembly in actual step
- A** Kolor farby
Paint colour
- 1** Kalkomania
Decal

	Gunze Mr.Color	Model Master Acrylic	Humbrol	Valleyo MC
A	C12	4728	155	887
B	C044	4697	118	912
C	C137	4700	85	855
D	C54	4736	158	--

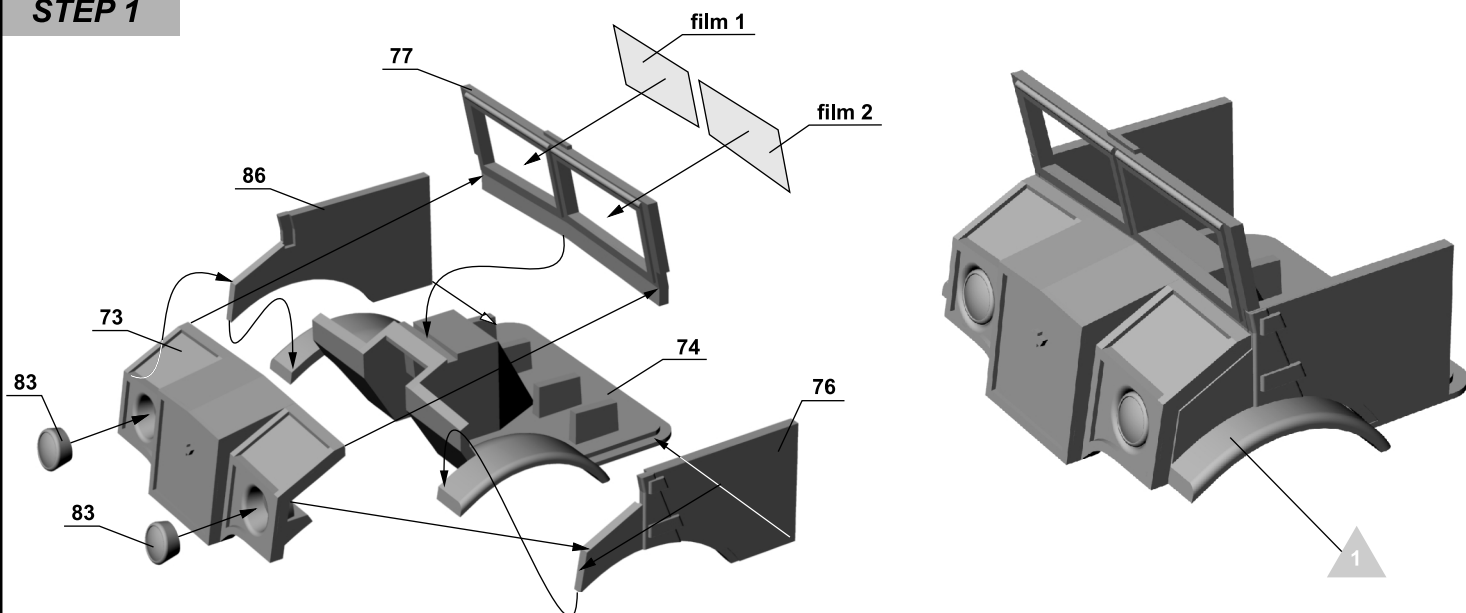
Przed montażem przeczytać instrukcję. Przestrzegać kolejności montażu podanego w instrukcji! Klej i farby nie wchodzą w skład zestawu.

Please read instruction before assembly. Obey sequence of assembly like in instruction. Glue and paints not included.

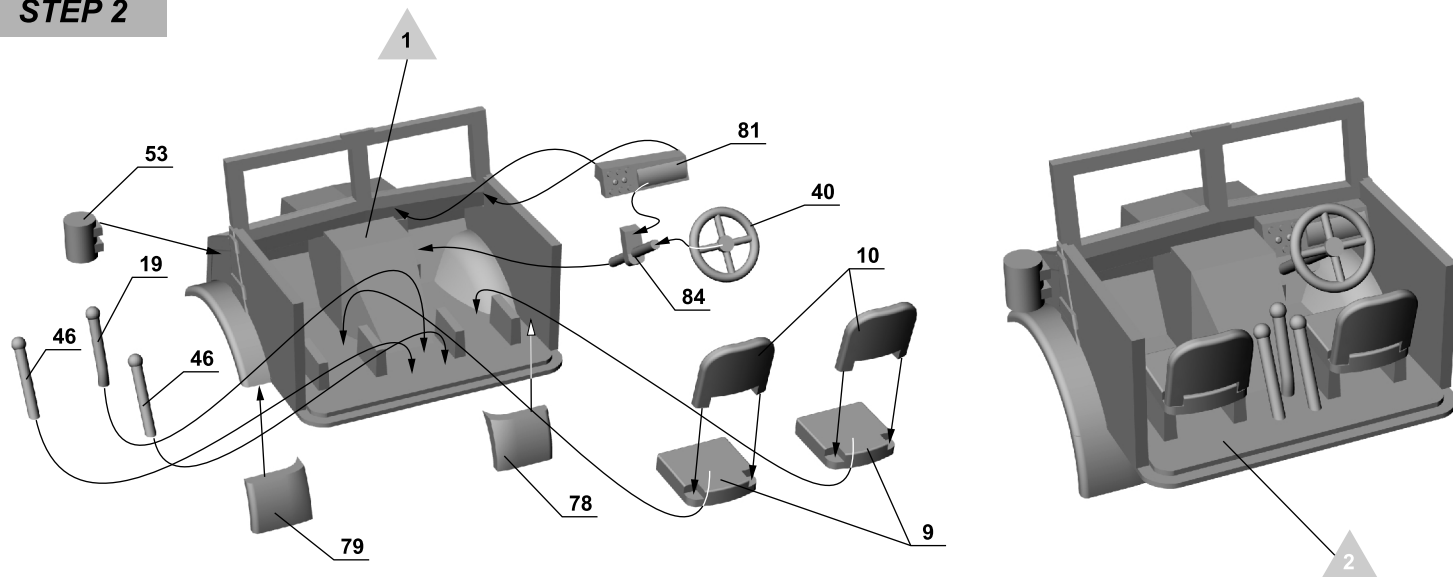
International Business Group
ul. Benedykta Hertza 2
04-603 Warszawa
Poland

tel +48 22 8159150
 fax +48 22 8159151
 ibgsc@ibg.com.pl
 www.ibg.com.pl

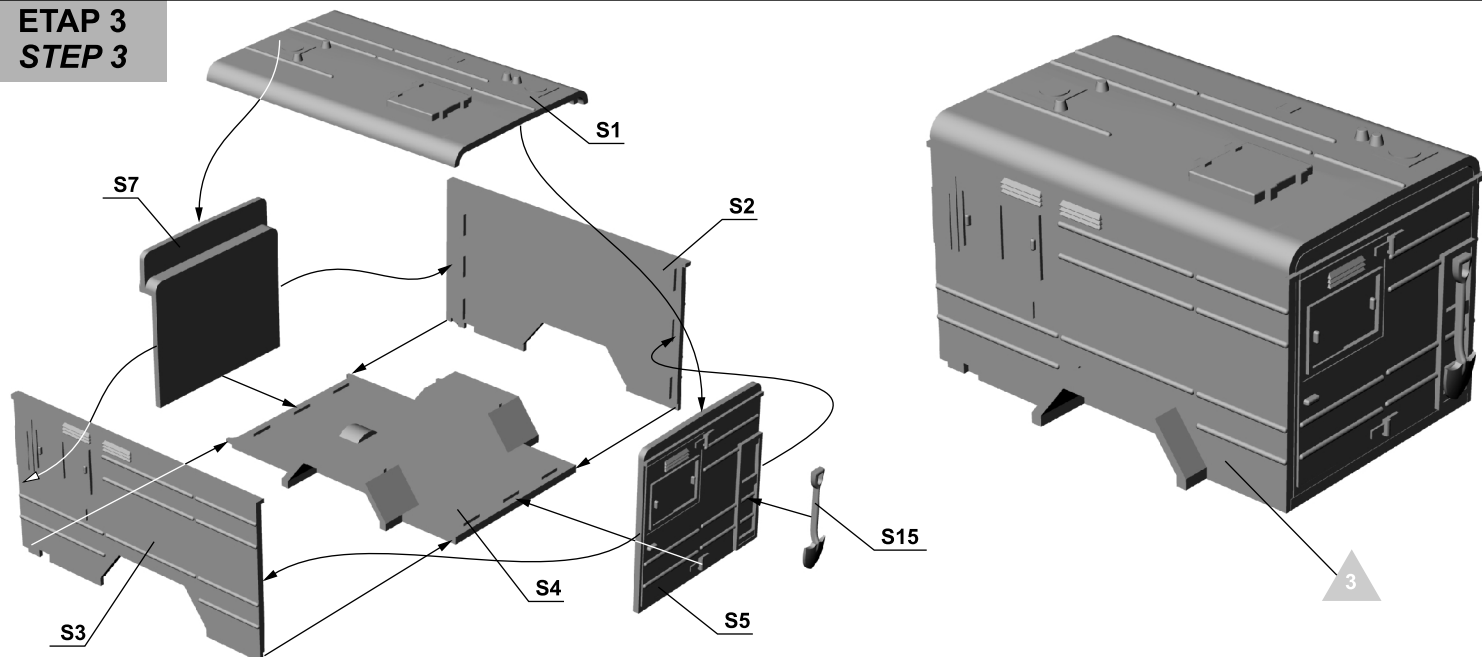
**ETAP 1
STEP 1**



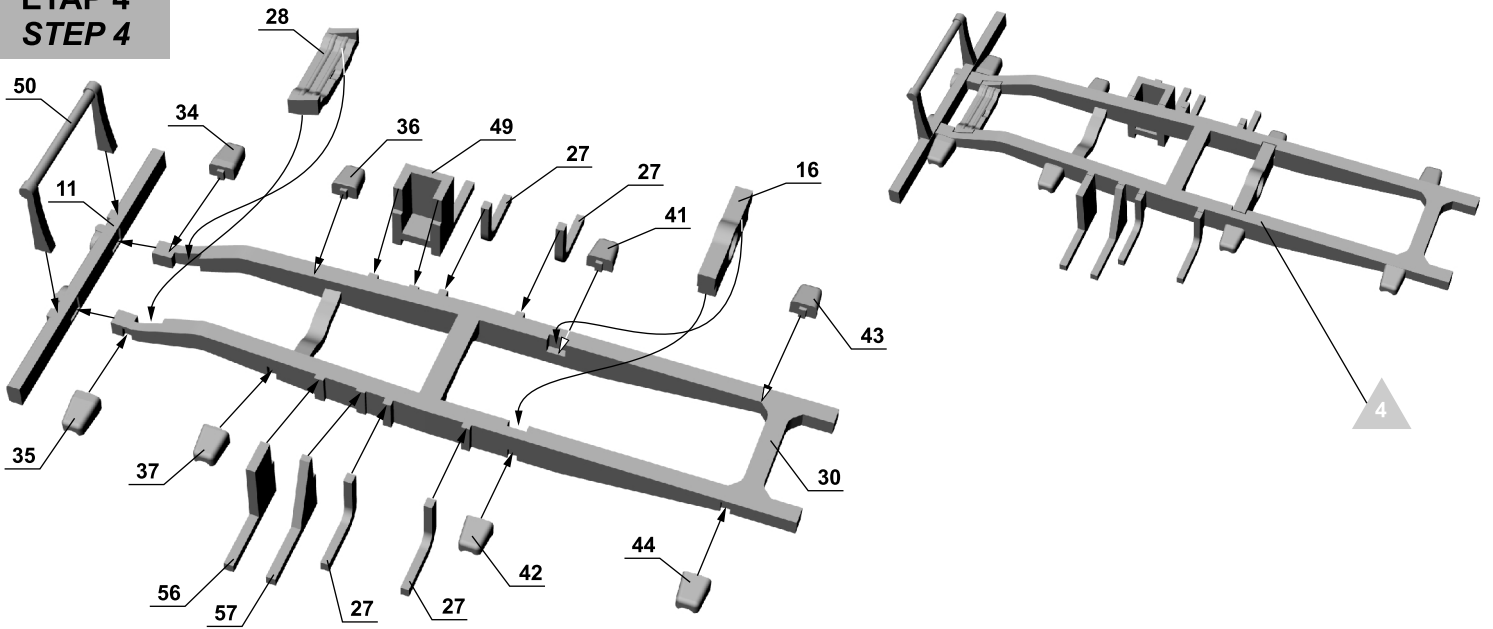
**ETAP 2
STEP 2**



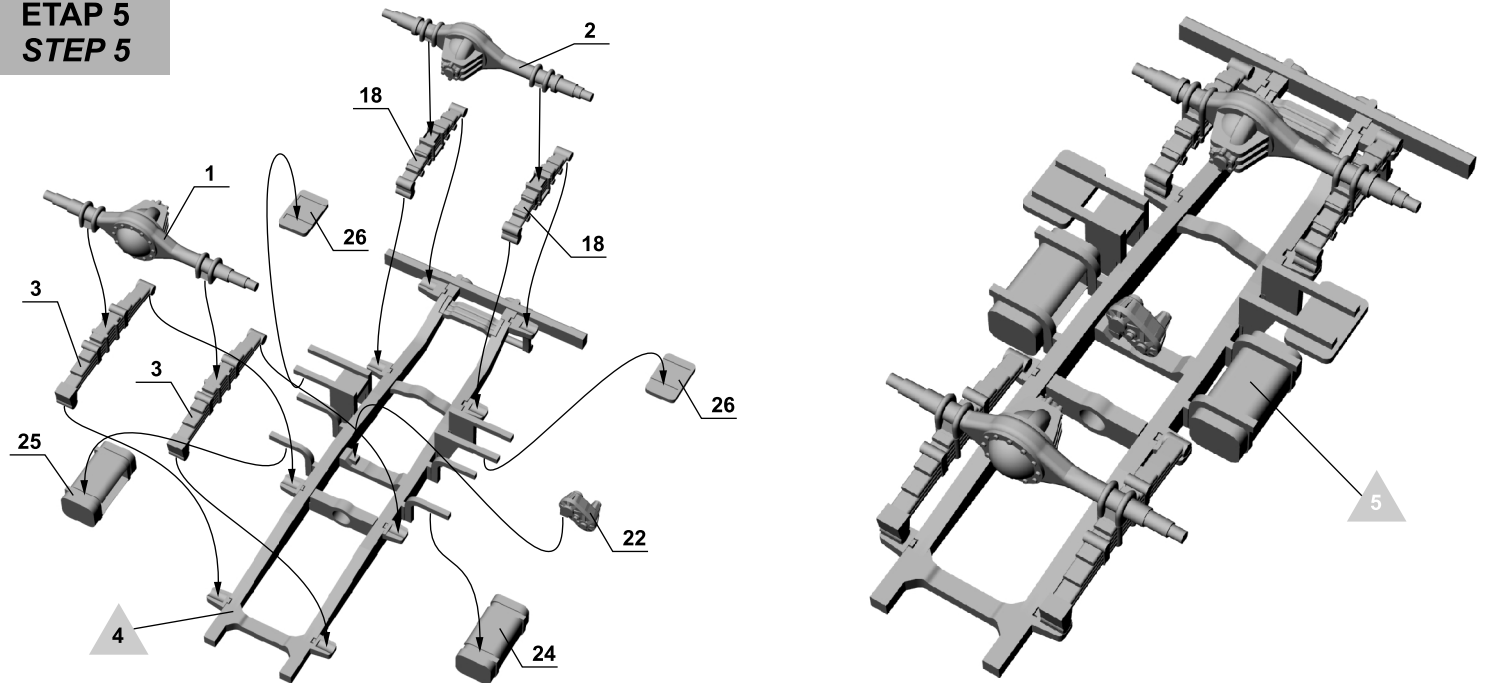
**ETAP 3
STEP 3**



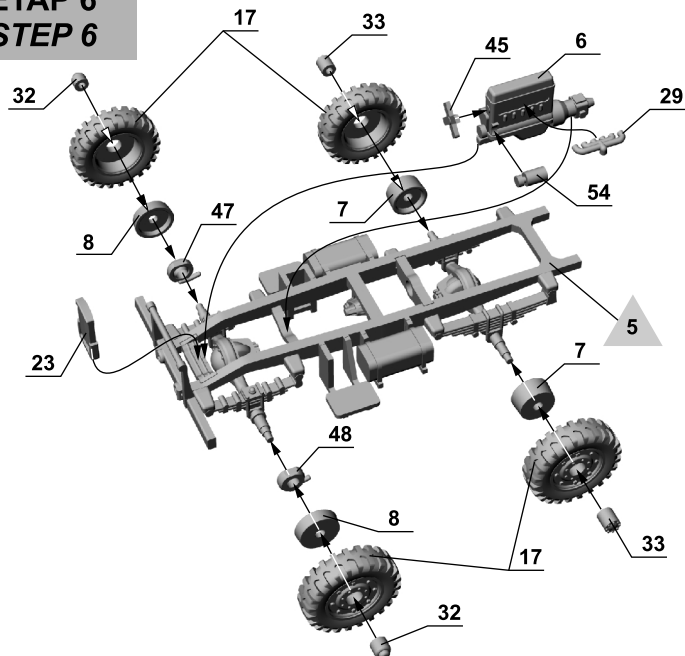
**ETAP 4
STEP 4**



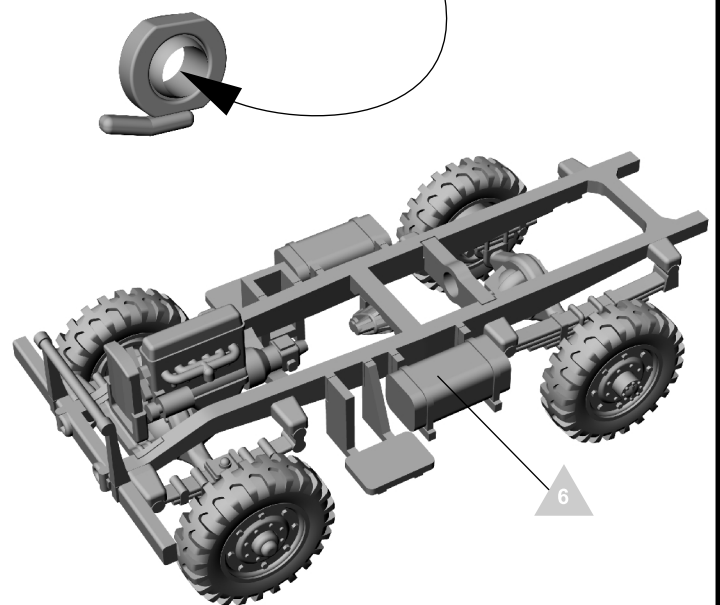
**ETAP 5
STEP 5**



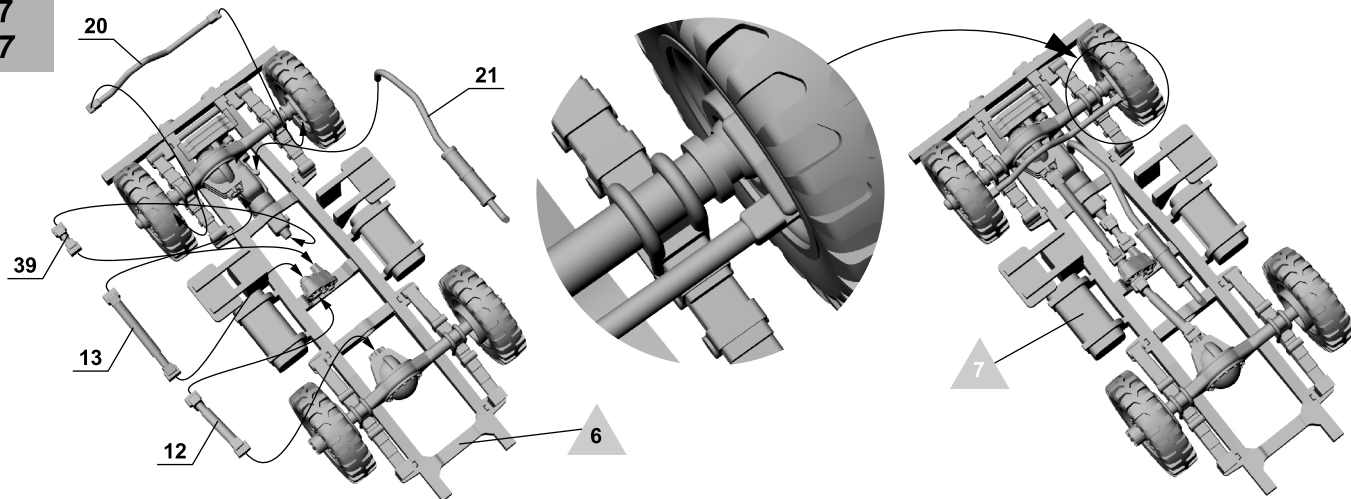
**ETAP 6
STEP 6**



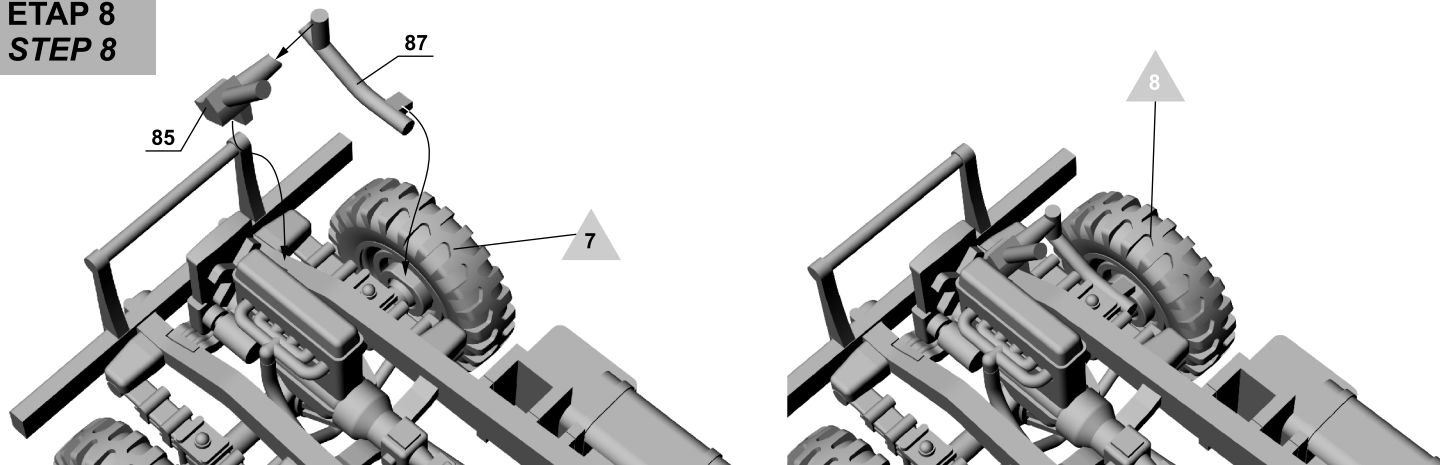
Detale 47 i 48 przewiercić fi 1,7 mm
Details 47 & 48 drill fi 1,7 mm



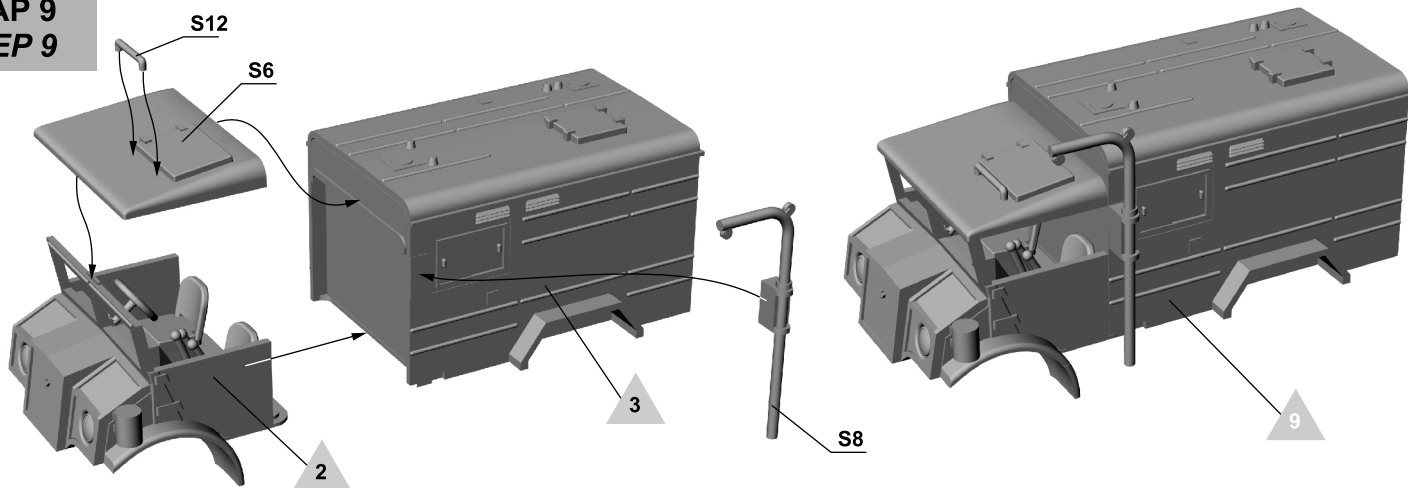
**ETAP 7
STEP 7**



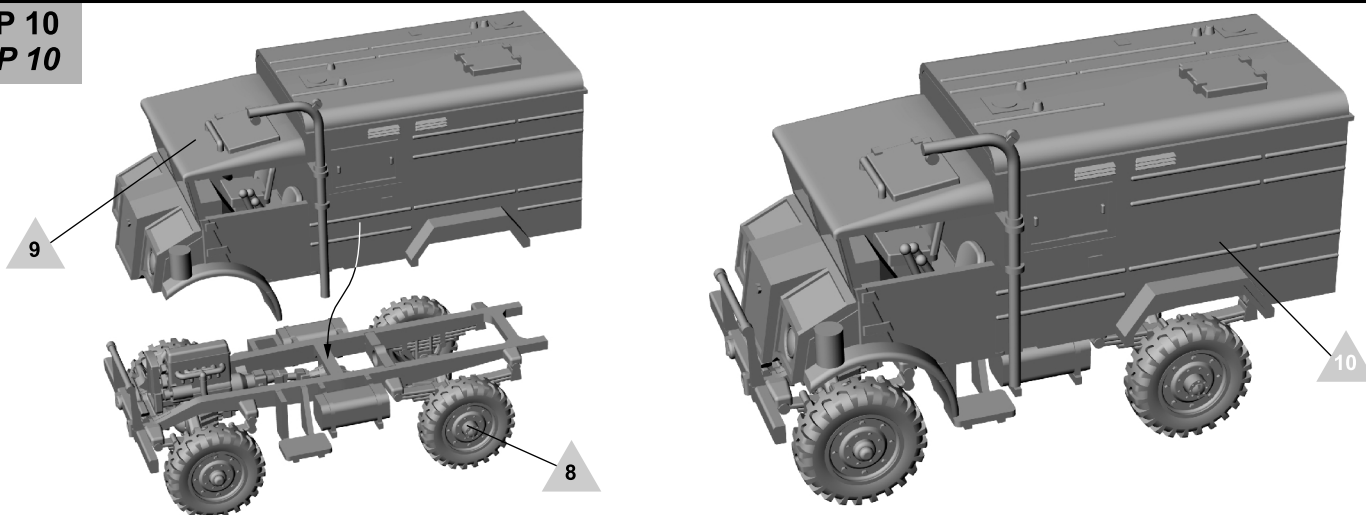
**ETAP 8
STEP 8**



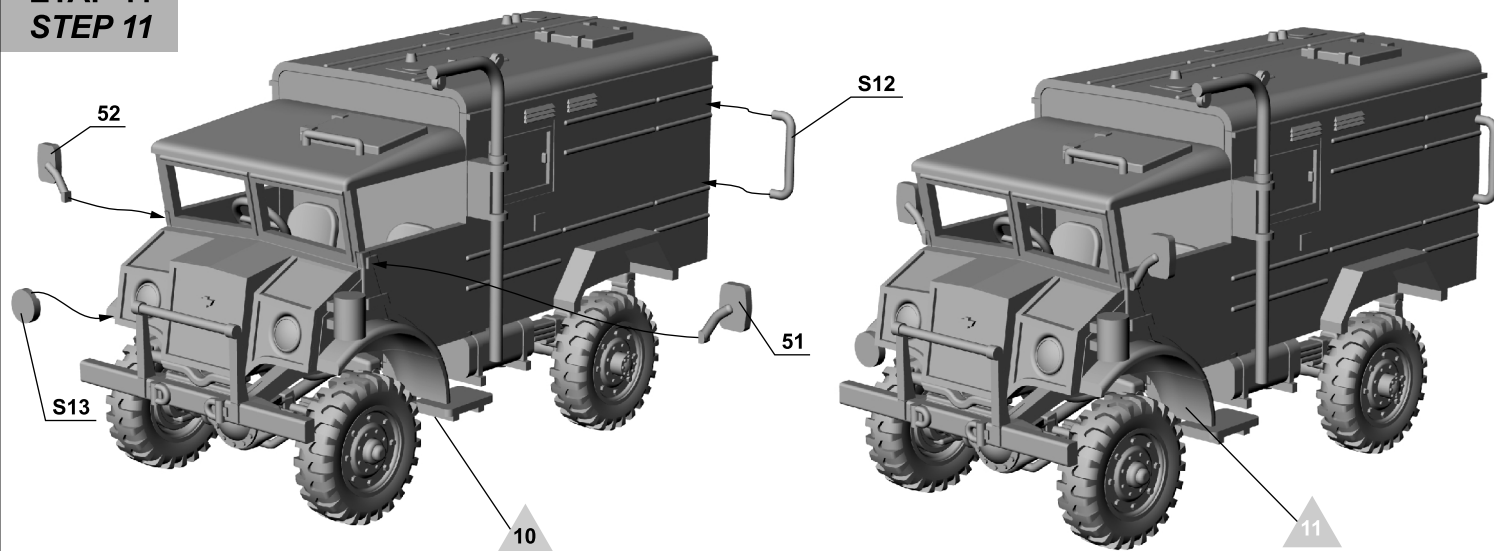
**ETAP 9
STEP 9**



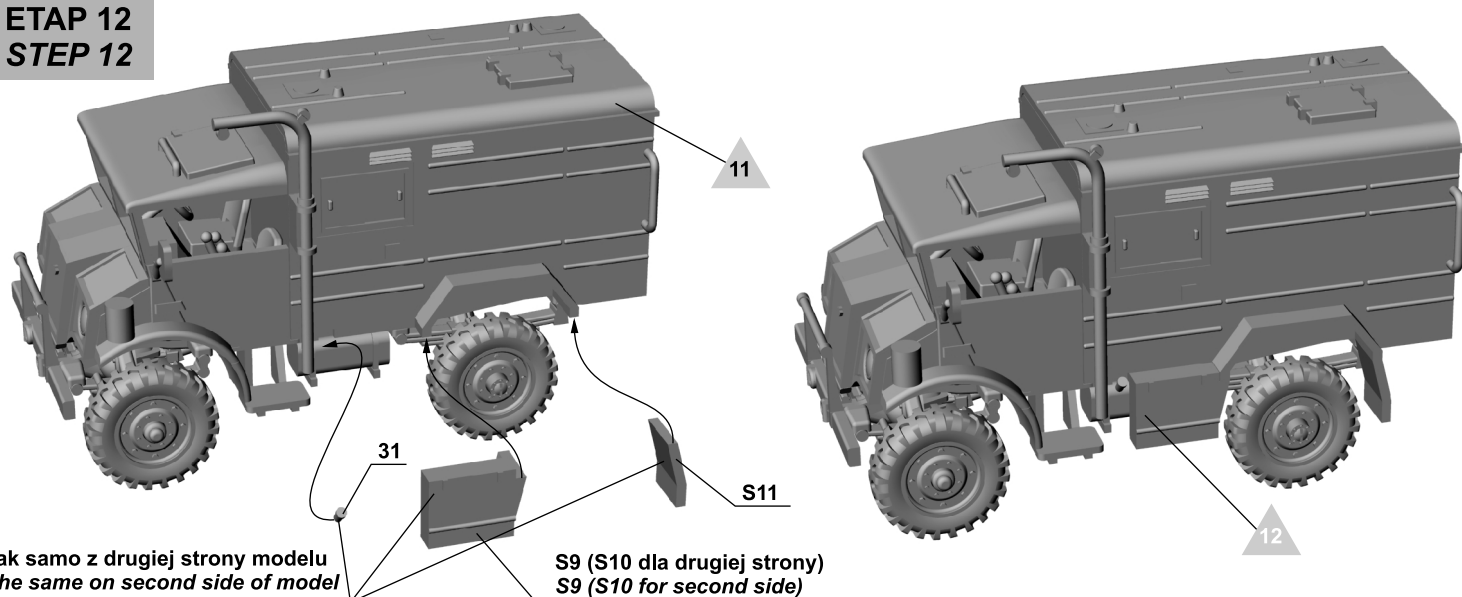
**ETAP 10
STEP 10**



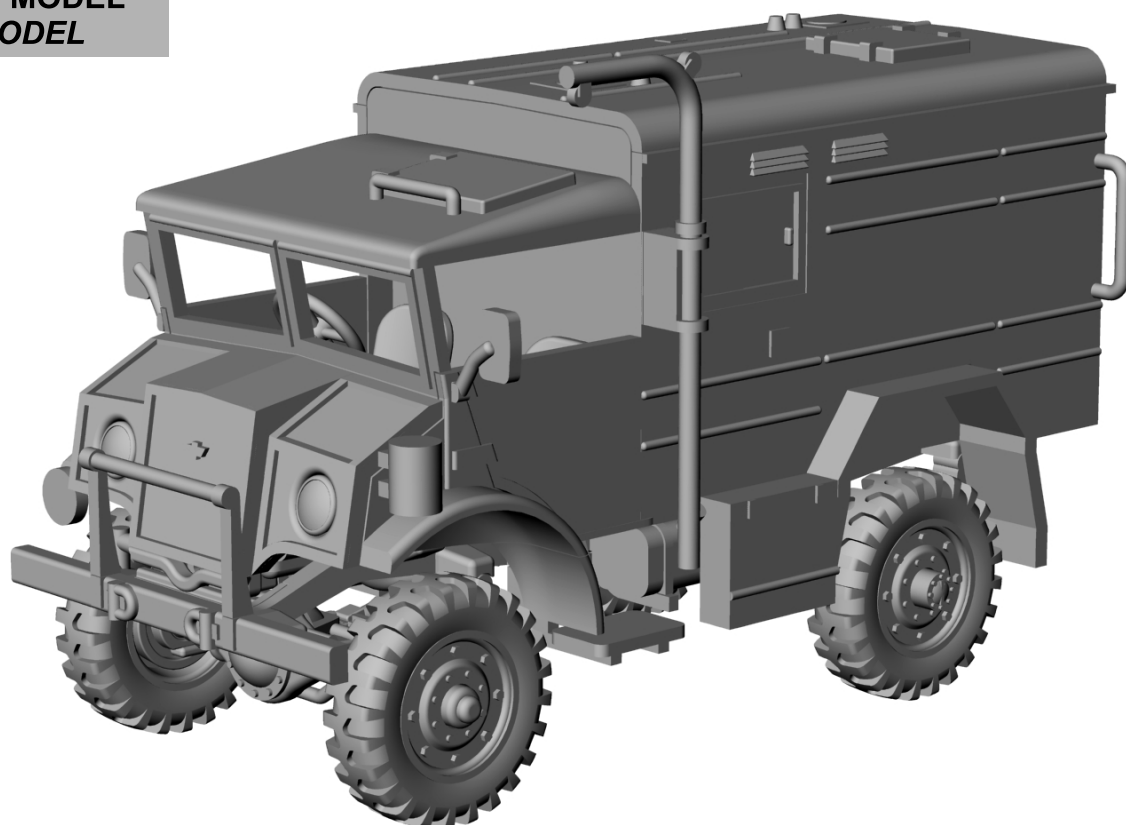
**ETAP 11
STEP 11**



**ETAP 12
STEP 12**



**WYKONANY MODEL
FINISHED MODEL**



**MALOWANIE I KALKOMANIE
COLOURS AND DECALS**

**CHEVROLET C15A No. 13 Cab Australian Pattern
Wireless/Signals z niezidentyfikowanej jednostki
australijskiej**
**CHEVROLET C15A No. 13 Cab Australian Pattern
Wireless/Signals from unidentified australian
unit**

